



FIXNORDIC.DK

# Dachkonsole Von FIXNORDIC



## DATENBLATT

Dachkonsole  
Von Fixnordic



EN1253

TÜVRheinland®

LGAM

Produktprüfung und Zertifizierung erfolgt mit Basis in EN1253

## PRODUKTBESCHREIBUNG

### Dachkonsole

#### Zur Befestigung auf Dächern mit Bitumenmembran oder Dachfolie

Die FIXNORDIC Dachkonsole ermöglicht die Einbau von PV-Anlagen, Wärmepumpen, Wärmekollektoren, Dachterrassen und ähnliche Installationen mit einer membranbasierten Dachdeckung (Bitumenbahn oder Dachfolie).

Die Produktlinie umfasst Standardlösungen, die eine einwandfreie Installation sowohl auf Kalt- als auch auf Warmdachkonstruktionen mit den typischen Konstruktionstypenstrukturen gewährleisten: Sperrholz, Sparren, Beton- oder Stahltrapezdächer. Die Dachkonsole eignet sich für sowohl Flachdachmontage als auch für geneigte Dächer, sofern die konkrete Art der Dachkonstruktion berücksichtigt wird.

Die Dachkonsole sorgt für eine fachtechnisch korrekte Installation auf Dächern mit Membrandeckung, wo die Funktion des Daches unverändert bleibt und wo die Lebensdauer und Garantie des Daches erhalten bleibt. Die Konsolenlösung stellt außerdem sicher, dass Installationen auf allen Dachflächen durchgeführt werden können, sofern die individuelle Dachkonstruktion berücksichtigt wird.

Die Lösung sorgt auch dafür, dass sichere Installationen ohne weiteres Eingreifen auf Dachflächen ob Wind-, Schnee- oder sonstige Lasten durchgeführt werden können.

## ANWENDUNG UND TRAGFÄHIGKEIT

Eine Voraussetzung für eine effektive Anwendung der Dachkonsole ist eine qualifizierte Analyse der verschiedenen Belastungen z.B. Wind-, Schnee-, Nutz- und Eigenlast, die auf jede Konsole durchaus die Lebensdauer der Anlage einwirken.

Es ist entscheidend, dass sich die Analyse auf das Gesamtsystem konzentriert und dabei auch auf Elemente wie: Dachaufbau, Dampfsperre, Dämmstärke etc. Wenn die relevanten Akteure, wie z.B. beratende Ingenieure oder Systemlieferanten, einbezogen werden, können die Anlagenkosten normalerweise optimiert werden.

Wenn der Kunde eine Lösung für PV, Wärmekollektoren, Dachterrassen o.Ä. sucht, bietet FIXNORDIC ein komplettes System an. Mit Ausgangspunkt in dem aktuellen Projekt mit Zeichnungen und Lastnahmen kann eine komplette Standardsystemdokumentation ausgefertigt werden.

## MATERIALIEN

Flange:	Edelstahl
Dachkonsolentop:	Edelstahl
Dachmembran, obere Schicht:	Dachfolie oder Bitumenbahn – kann projektspezifisch angegeben werden
Dachmembran, untere Schicht:	Bitumenbahn

## INSTALLATION

Weitere Informationen zur Detailausführung von Installationen entnehmen Sie bitte der Montageanleitung der jeweiligen Dachkonsole.

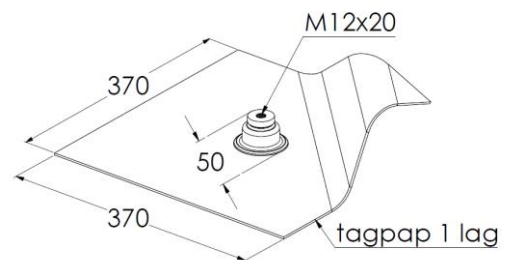
## WARENUMMER

Typ	Warennummer
Dachkonsole, 1 Schicht Bitumenbahn	220063-1xx
Dachkonsole, 2 Schichte Bitumenbahn	230063-1xx
Dachkonsole, 1 Schicht, Dachfolien*	220063-2xx

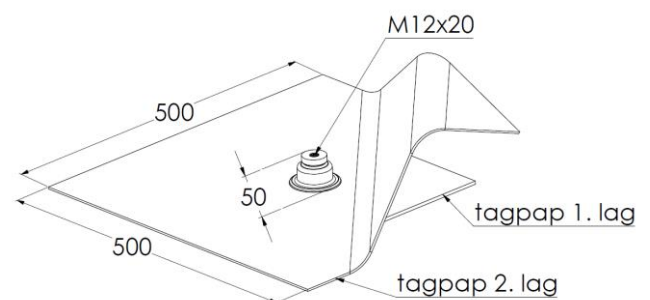
\* Die Membranübersicht kann unter „Übersicht über Dachbahnen“ auf [fixnordic.dk](http://fixnordic.dk) gefunden werden.

## DIMENSIONEN

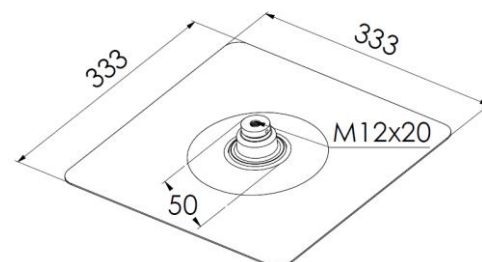
Dachkonsole 1 Schicht Bitumenbahn



Dachkonsole 2 Schichte Bitumenbahn



Dachkonsole 1 Schicht Dachfolie



## KONFIGURATIONSKONZEPT

Die Konsolenlösung wird gemäss des vorhandenen Dachdeckungssystems festgelegt, das auch die Anforderungen zu z.B. 1 oder 2 Schichtvarianten definiert. FIXNORDIC empfiehlt, für die Dachkonsole wenn möglich immer die gleiche Dachbahn zu verwenden, die es bereits auf der bestehenden Dachfläche gibt.

Die FIXNORDIC Dachkonsole kann für die meisten vorkommenden Belastungssituationen eingesetzt werden und leitet die Kräfte effektiv in die tragende Konstruktion ein.

Die folgende Übersicht zeigt die 3 verschiedenen Konstruktionstypen.

FIXNORDIC kann mit Beratung für die genauere Anwendung behilflich sein.

## KONSOLEN- UND KONSOLENADAPTERÜBERSICHT MIT WARENNUMMERN

	Kaltdach*	Warmdach*	Warmdach*
	 $F_{x,Rd} = 0 - 2,5 \text{ kN}$ $F_{z,Rd} = 2,0 - 6,0 \text{ kN}$	 $F_{x,Rd} = 0 - 1 \text{ kN}$ $F_{z,Rd} = 2,0 - 3,5 \text{ kN}$	 $F_{x,Rd} = 0 - 2,5 \text{ kN}$ $F_{z,Rd} = 2,0 - 6,0 \text{ kN}$
* Typische Belastungswerte per Dachkonsole			
Dachkonsole		#220063-1xx #230063-1xx #220063-2xx	
Konsolenadapter	#250087 	#250119 	#250084: 150 mm Dämmung #250085: 300 mm Dämmung #250086: 450 mm Dämmung 
Konsolenanker	#210066 	#210072-250 #210072-500 #210073-250 #210073-500 #210074-250 #210074-500 	#250082  #215004 

## BESONDERE ARGUMENTE FÜR DIESEN KONSOLENTYP

- Die FIXNORDIC Dachkonsole gewährleistet eine last- und spannungsfreie Dachbahn und vermeidet die Risiko für stehendes Wasser und spannungsrelatierte Membranschäden, wobei die Funktion des Daches und die Herstellergewährleistung intakt bleiben.
- Die FIXNORDIC Dachkonsole kann sowohl auf harte als auch auf weiche Dämmungstypen verwendet werden, da die Konsole eine feste Verbindung zur Dachkonstruktion hat, und die Dämmung hierdurch nicht als tragendes Element für die Lastübertragung vorausgesetzt werden muss.
- Die FIXNORDIC Dachkonsole ist auch die richtige Lösung für geneigte Dächer, kalt oder warm, und kann bei den meisten Dachkonstruktionen eingesetzt werden, z.B. Beton, Stahl oder Holz.