



FIXNORDIC.DK

# Kabeldurchführung für Schrägdach Von FIXNORDIC



EN1253



TÜVRheinland<sup>1</sup>



Produktprüfungen und Zertifizierungen  
sind mit Grundlage des EN 1253  
durchgeführt worden



## DATENBLATT

Kabeldurchführung für Schrägdach  
Von FIXNORDIC

## PRODUKTBESCHREIBUNG

### FIXNORDIC kabeldurchführung für Schrägdach

Kabeldurchführung für eine sichere und systematische Durchdringung auf dem Dach.

### ANWENDUNG

Sichere Kabeldurchführung für Installationen auf Schrägdächern mit Bitumenbahn oder Folie, wodurch die Kabel ohne Hindernisse von Kanten und vorspringenden Konturen geführt werden können.

Zur effizienten und sicheren Befestigung von Strukturelementen oder Installationen mit Ansatzschrauben, Kippanker etc. auf Kaltdach, zum Beispiel für PV-Zellen, Antennen oder ähnliches.

## BESTELLUNG

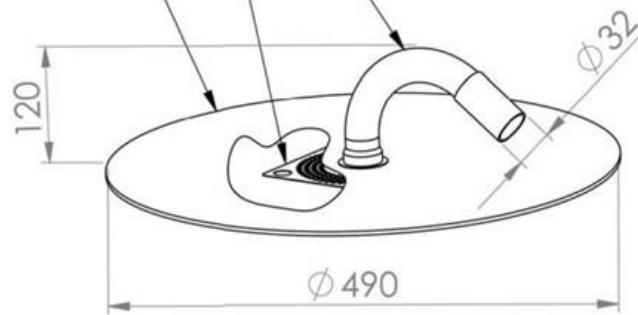
Typ	Warennummer
Kabeldurchführung für Schrägdach	220055-1xx Warennummer - Membrancode
Den Membrancode finden Sie unter "Übersicht über Dachbahnen" auf <a href="http://fixnordic.dk">fixnordic.dk</a>	

## MATERIALIEN

Flansch:	Edelstahl, EN 1.4301 (AISI 304)
Rohr/Biegung:	Edelstahl, EN 1.4401 (AISI 316)
Membran:	Die Art der integrierten Membran ist für jedes Projekt anzugeben.

## TEKNISCHE DATEN

- Ø32 Rohrbiegung (Edelstahl)
- Stahlflansch (Edelstahl)
- Bitumenbahn (Art nach Auftrag)



## ALLGEMEINE MONTAGEANLEITUNG

### ALLGEMEINE MONTAGEANLEITUNGEN

Die FIXNORDIC Kabeldurchführung für Schrägdächer muss mit handelsüblichen Teleskopschrauben befestigt werden, um eine ausreichende Flexibilität zu gewährleisten und damit die Haltbarkeit der Installation zu verbessern. Nachdem das Rohr montiert worden ist, muss die integrierte Membran mit der Dachbahn verschweißt werden. Es wird empfohlen, die scharfen Enden der Kabel abzuschneiden, bevor die Kabel durch die Kabeldurchführung geführt werden.

