

PRODUKTBESCHREIBUNG

Die UniMount Standard-Produktlinie besteht aus 2 Standard-Rahmengrößen für den Einbau von Wärmepumpen bis ca. 25 kW auf Flachdächern mit einer membranbasierten Dacheindeckung (Dachpappeeindeckung oder Dachfolie). Die Produktlinie umfasst Standardlösungen, die eine nahtlose Installation sowohl auf Kalt- als auch auf Warmdachkonstruktionen mit den typischen Konstruktionsstrukturen gewährleisten: Sperrholz, Sparren, Beton- oder Stahltrapezdächer. Bei der Montage wird Wert auf die Unterstützung eines effizienten Prozesses gelegt, und die Standardlösungen beinhalten ausdrücklich FIXNORDIC-Standardwerkzeuge, soweit dies ein Vorteil ist.

Die UniMount Produkte sorgen für eine technisch korrekte Installation von Wärmepumpen auf Flachdächern mit Membrandacheindeckung, wo die Funktion des Daches unverändert bleibt und wo die Lebensdauer und Garantie des Daches erhalten bleibt. Die Lösung sorgt auch dafür, dass sichere Installationen ohne weiteres Eingreifen auf Dachflächen mit hoher Windlast durchgeführt werden können.

PRODUKTWAHL

Die Wahl der richtigen UniMount Rahmengröße ist einfach, da für jede Rahmengröße eine spezifische Wärmepumpeneinsatztafel erstellt wurde, in der grundsätzlich die einzelne Wärmepumpe zu finden ist, woraufhin die Rahmenvariante abgelesen werden kann. In Fällen, in denen die spezifische Wärmepumpe nicht in der Tabelle aufgeführt ist, können die Montageabmessungen anhand der indikativen Maßtafel geklärt werden.

Bei der Auswahl der Rahmengröße muss eine Befestigungslösung gewählt werden, die basierend auf der aktuellen Dacheindeckung ausgewählt wird, wobei nur eine Lösung für Folie* oder Dachpappe ausgewählt werden muss.

*Der spezifische Folientyp muss bei der Bestellung angegeben werden.

MATERIALIEN

Trägerprofile:	Aluminium
Wärmepumpehalterung:	Aluminium
Dachkonsole:	Edelstahl
Diverse Bolzen und Nuten:	Edelstahl
Dachmembran:	Dachfolie* oder Dachpappe

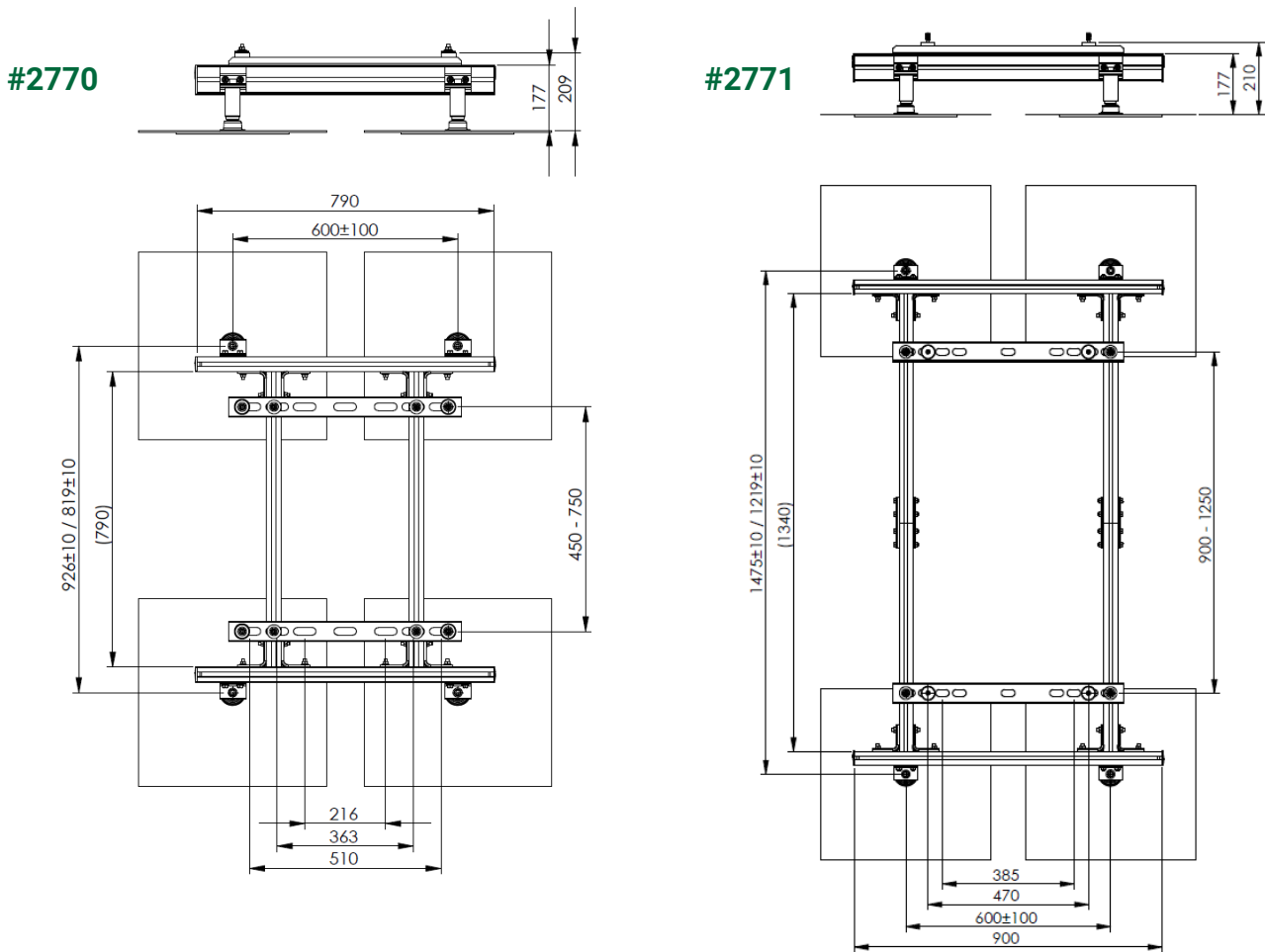
INSTALLATION

Weitere Informationen zur Detailausführung von Installationen entnehmen Sie bitte der aktuellen UniMount Montageanleitung oder der Montageanleitung der jeweiligen Dachkonsole.

UNIMOUNT – TECHNISCHES DATENBLATT

UNIVERSELLE UND EFFIZIENTE MONTAGEPLATTFORM FÜR WÄRMEPUMPEN FÜR
FLACHDÄCHER MIT MEMBRANDACHEINDECKUNG

DIMENSIONEN



ANWENDUNGSTABELLE

Das Rahmensystem ist direkt an die Wärmepumpen in der folgenden Tabelle angepasst, das Rahmensystem kann aber natürlich auch für andere als die folgenden Wärmepumpentypen verwendet werden. Überprüfen Sie die Abmessungen der obigen Zeichnungen, oder wenden Sie sich bitte an FIXNORDIC für Beratung und Lieferung der richtigen Komponenten.

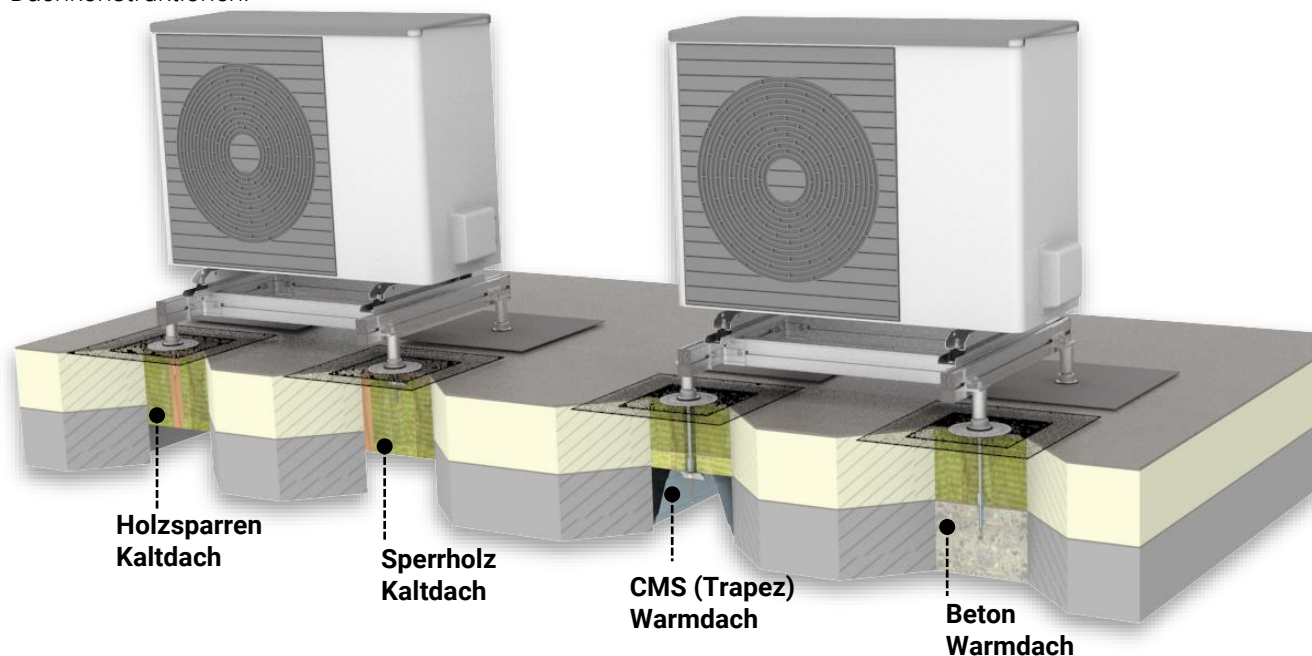
UniMount modelle	Wärmepumpe – Warenzeichen und Modell	
2770	Bosch	Compress 3000 AWS ODU Split 4/6/8; Compress 7000i AW 5/7/9 OR-S
	MetroTherm	Metroair Split L6; Split L8; Split L12
	Mitsubishi	SRK20-35ZM-S; SRK50ZM-S
	Panasonic	WH-UD03JES; WH-UD05JES; WH-UD07JES; WH-UD09JES
	Vaillant	aroTHERM plus 3/5/6/7/10/12 kW Type VWL35-VWL75
	Weishaupt	WWP LS 8-B R-E; WWP LS 10/13/16-B-R-E
	Viessmann	Vitocal 200-A 201.A04 til A08
2771	MetroTherm	Metroair F6; F8; F12
	Vølund	F2040; F2120

UNIMOUNT – TECHNISCHES DATENBLATT

UNIVERSELLE UND EFFIZIENTE MONTAGEPLATTFORM FÜR WÄRMEPUMPEN FÜR FLACHDÄCHER MIT MEMBRANDACHEINDECKUNG

DACHTYPEN / VERANKERUNG

Für jeden Standarddachtyp gibt es eine entsprechende Installationsanweisung für Dachkonsolen, um eine akzeptable und dauerhafte Installation zu gewährleisten. Die folgende Abbildung enthält die Standard-Dachkonstruktionen.



Weitere Informationen zu den einzelnen Dachkonsolen finden Sie auf der Website von FIXNORDIC.

VARENUMMER

Varennummer	Beschreibung
2770	UniMount Dachplattform (FN-H1)
2771	UniMount Dachplattform (FN-H2)
2770-05234-109-2	UniMount Konsolen 2-Schichte
2770-05234-299	UniMount Konsolen Folie

Dachtyp	Isolierungsdicke	Plattendicke/Sparrenbreite
Beton	500 mm	
CMS (Trapez)	450 mm	
Holzsparren		≥ 45 mm
Sperrholz		15-21 mm

UMFANG UND KONFIGURATION DER LIEFERUNG

Lieferumfang:

Das UniMount-System besteht aus 2 Boxen, die alle Teile für die Montage enthalten: 1 Rahmenbox + 1 Konsolenbox.

Wärmepumpenkonfiguration/UniMount:

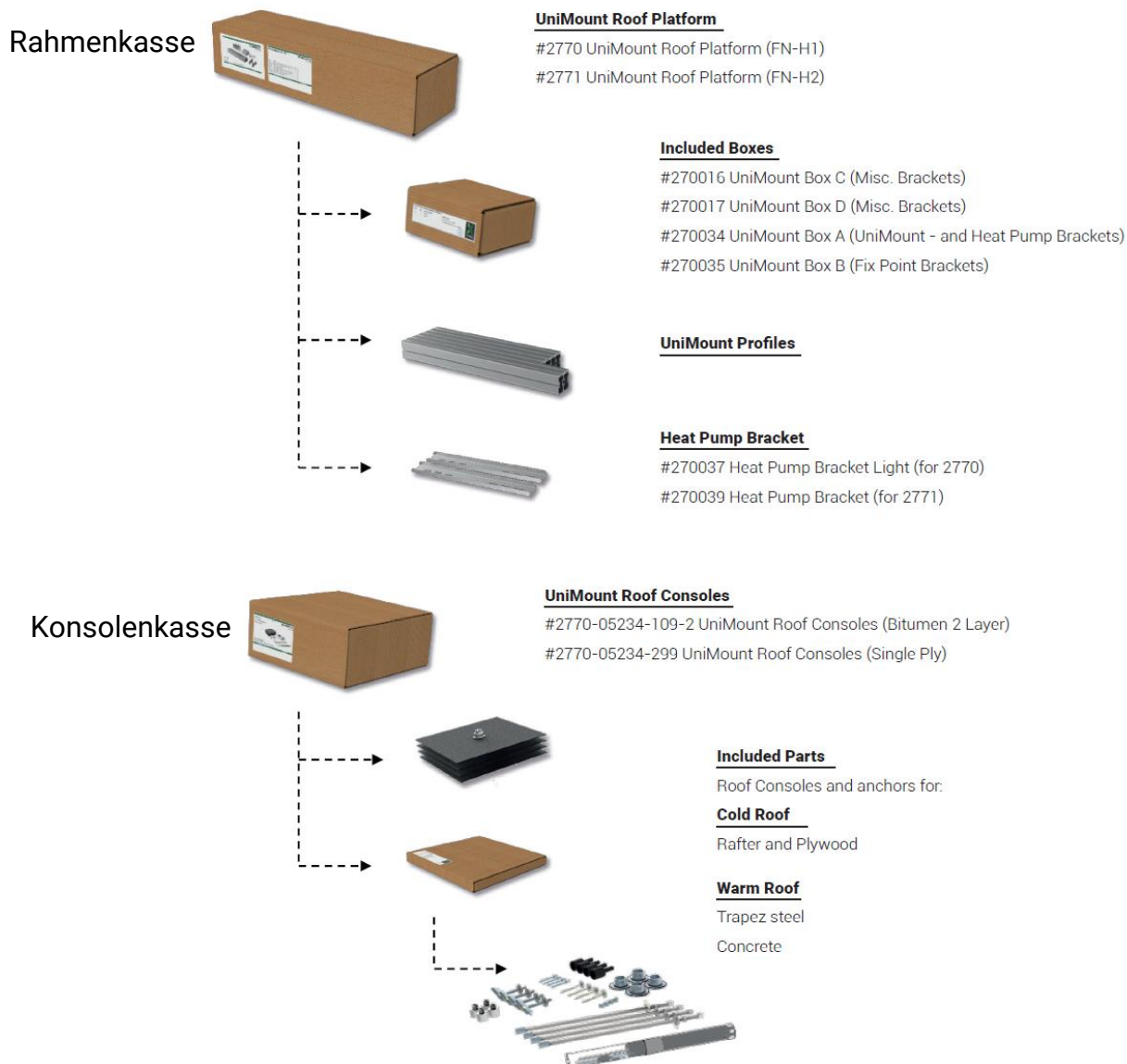
Sie müssen nur 2 Sachen wissen:

1. Die Größe der Wärmepumpe
2. Art der Bedachung

Beispiel: Die Wärmepumpe Bosch Compress 3000 soll auf einem Kaltdach auf Betonelementen montiert werden:

Aus der Anwendungstabelle auf Seite 2 werden die Bosch Wärmepumpe und die #2770 UniMount Dachplattform ausgewählt. (Wenn die Wärmepumpe nicht aus der Tabelle erscheint, wird die Größe mit den Abmessungen der 2 Zeichnungen überprüft, um ein Modell auszuwählen). Wählen Sie in der Tabelle auf Seite 3 das Dachkonsolenpaket #2770-05234-109-2 (UniMount Konsolen 2-Schichte), das für Montage auf Dachpappe geeignet ist.

Die UniMount-Pakete enthalten:



PROJEKTLÖSUNGEN

Bei FIXNORDIC können wir auch Projektlösungen für Lüftungs- und Kühl- / Heizsysteme dimensionieren.

Bitte kontaktieren Sie uns, um mehr darüber zu erfahren, wie wir Ihnen bei Ihrem Installationsprojekt helfen können.



Das obige System ist ein Beispiel für die Installation von Wärmepumpen auf dem eigenen Dach von FIXNORDIC.

SYSTEMÜBERSICHT

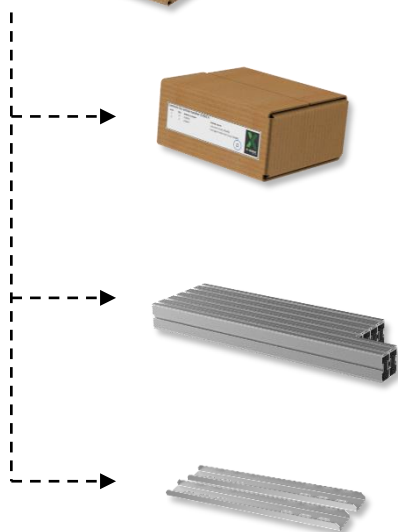
UniMount Systemübersicht:



UniMount Roof Platform

#2770 UniMount Roof Platform (FN-H1)

#2771 UniMount Roof Platform (FN-H2)



UniMount Profile

Heat Pump Bracket

#270037 Heat Pump Bracket Light (for 2770)

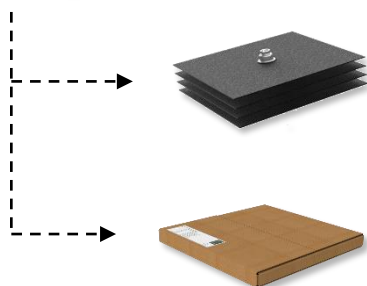
#270039 Heat Pump Bracket (for 2771)



UniMount Dachkonsolen

#2770-05234-109-2 UniMount Dachkonsolen (Bitumen 2 Schichte)

#2770-05234-299 UniMount Dachkonsolen (Folie)



Enthaltene Teile

Dachkonsolen und Anker für:

Kaltdach

Sparren und Sperrholz

Warmdach

Trapezblech

Beton

