



FIXNORDIC.DK

Kabeldurchführung Ø75 und Ø110 mm Von FIXNORDIC



EN1253

TÜVRheinland®



LGAM

Produktprüfungen und Zertifizierungen
sind mit Grundlage des EN 1253
durchgeführt worden



DATENBLATT

Kabeldurchführung Ø75 und Ø110 mm
Von FIXNORDIC

PRODUKTBESCHREIBUNG

FIXNORDIC Kabeldurchführung Ø75 und Ø110 mm mit abnehmbaren Bögen
Kabeldurchführung für sichere und systematische Durchdringung auf dem Dach.

ANWENDUNG

Sichere Kabeldurchdringung für Installationen auf Dächern mit Bitumenbahn oder Dachfolie, wodurch die Kabel ohne Hindernisse von Kanten und hervorstehenden Konturen gezogen werden können.

BESTELLUNG

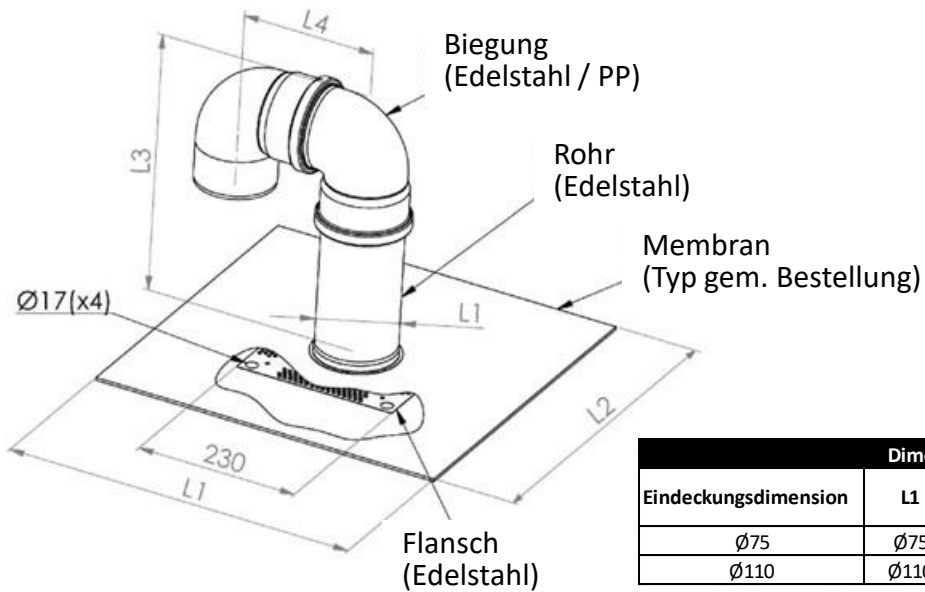
Typ	Warennummer		Membran
	Ø75	Ø110	
FIXNORDIC Kabeldurchführung, Bitumenbahn + PP-Biegung	71075KP-P-xxx	71110KP-P-1xx	Bsp.: 71075KP-P-xxx "xxx" ist der Membrancode
FIXNORDIC Kabeldurchführung, Bitumenbahn + Edelstahlbiegung	71075KP-R-xxx	71110KP-R-1xx	
FIXNORDIC Kabeldurchführung, Dachfolie + PP-Biegung	71075KP-P-xxx	71110KP-P-2xx	
FIXNORDIC Kabeldurchführung, Dachfolie + Edelstahlbiegung	71075KP-R-xxx	71110KP-R-2xx	
Den Membrancode finden Sie unter „Übersicht über Dachbahnen" auf fixnordic.dk			

MATERIALIEN

Biegung:	Edelstahl EN 1.4301/AISI 304 oder PP Kunststoff
Flansch:	Edelstahl EN 1.4301/AISI 304 für Bitumenbahn oder folienbeschichteter Stahlflansch für Dachfolie
Rohr:	Vollverschweißtes(r) Rohr samt Montagering aus EN 1.4401/AISI 316
Membran:	Die Art der integrierten Membran ist für jedes Projekt anzugeben.

Die Installation und Verwendung sollte nach den neuesten Industrieanweisungen erfolgen, und die Kompatibilität mit der Dachbahn muss gewährleistet sein.

TECHNISCHE DATEN



Dimensionsübersicht					
Eindeckungsdimension	L1	L2		L3	L4
		Bitumen	Folie		
Ø75	Ø75	500	330	350	150
Ø110	Ø110	500	330	380	190

LIEFERUNG

FIXNORDIC Kabeldurchführungen können mit zwei verschiedenen Biegungen geliefert werden. Diese werden bei der Lieferung nicht montiert, was die Arbeit des Kabelziehens und der Montage erleichtert.

Edelstahlbiegung



PP Biegung



ANWENDUNG

