



FIXNORDIC.DK

# Monteringsvejledning UniMount konsolsystem



**FIXNORDIC**  
proof enough.



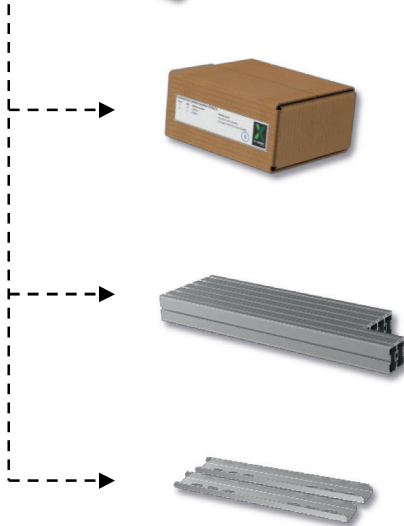
## UniMount pakkeindhold



### UniMount konsolsystem

#2770 UniMount konsolsystem (FN-H1)

#2771 UniMount konsolsystem (FN-H2)



### Inkluderede kasser

#270016 UniMount box C (forsk. beslag)

#270017 UniMount box D (forsk. beslag)

#270034 UniMount box A (UniMount - og varmpumpebeslag)

#270035 UniMount box B (Fix point beslag til fastgørelse af bæreprofil)

### UniMount profiler

### Varmepumpebeslag

#270037 Varmepumpebeslag light (til 2770)

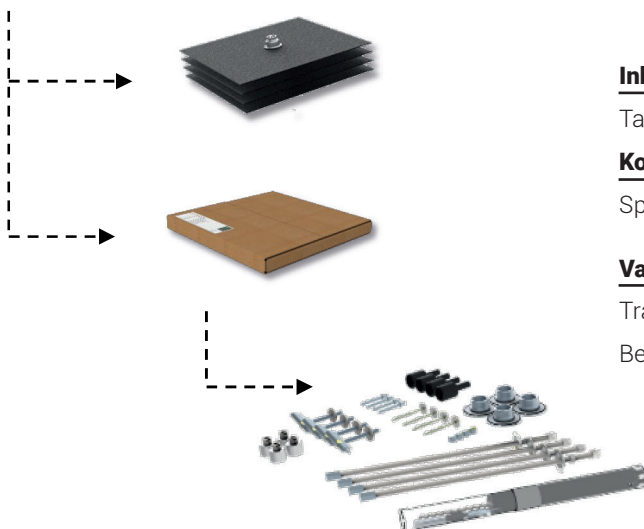
#270039 Varmepumpebeslag (til 2771)



### UniMount tagkonsoller

#2770-05231-109-2 UniMount tagkonsoller (bitumen 2 lag)

#2770-05231-299 UniMount tagkonsoller (1 lag)



### Inkluderede dele

Tagkonsoller og ankre til:

### Koldt tag

Spær og krydsfinér

### Varmt tag

Trapezplader

Beton



## Værktøjs- og symboloversigt



Målebånd



Vaterpas



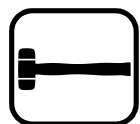
Slagnøgle (13 mm top)

Kapacitet: 100 – 120 Nm

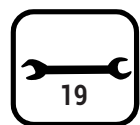


13 mm top incl. 1/4" adapter

Varenummer: #250090



Gummihammer



Gaffelnøgle (19 mm)



Unbraco top (10 mm)

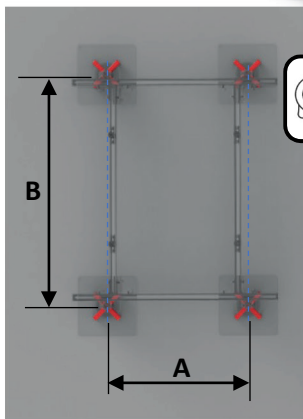


Manuel håndtering



## 1. Positionering af tagkonsoller

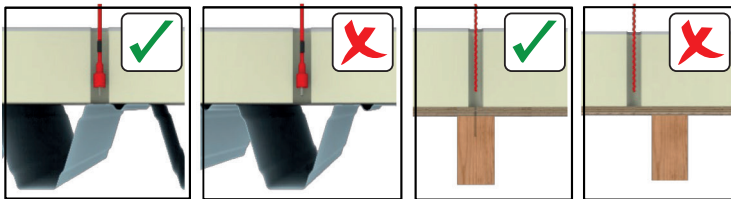
FIXNORDIC UniMount rammestørrelse 1 og 2 er designet til forskellige typer tagkonstruktioner og har en stor installationsfleksibilitet, som muliggør en relativt grov positionering af tagkonsollerne.



Tagkonsollerne skal positioneres, idet man skal være opmærksom på den følgende dimensioneringstabel.

Før opmærkning af konsollernes positions punkter vil det i mange tilfælde være gavnligt at tage detaljer i tagkonstruktionen i betragtning, såsom retningen af trapezpladernes ribber eller orienteringen af spærrene.

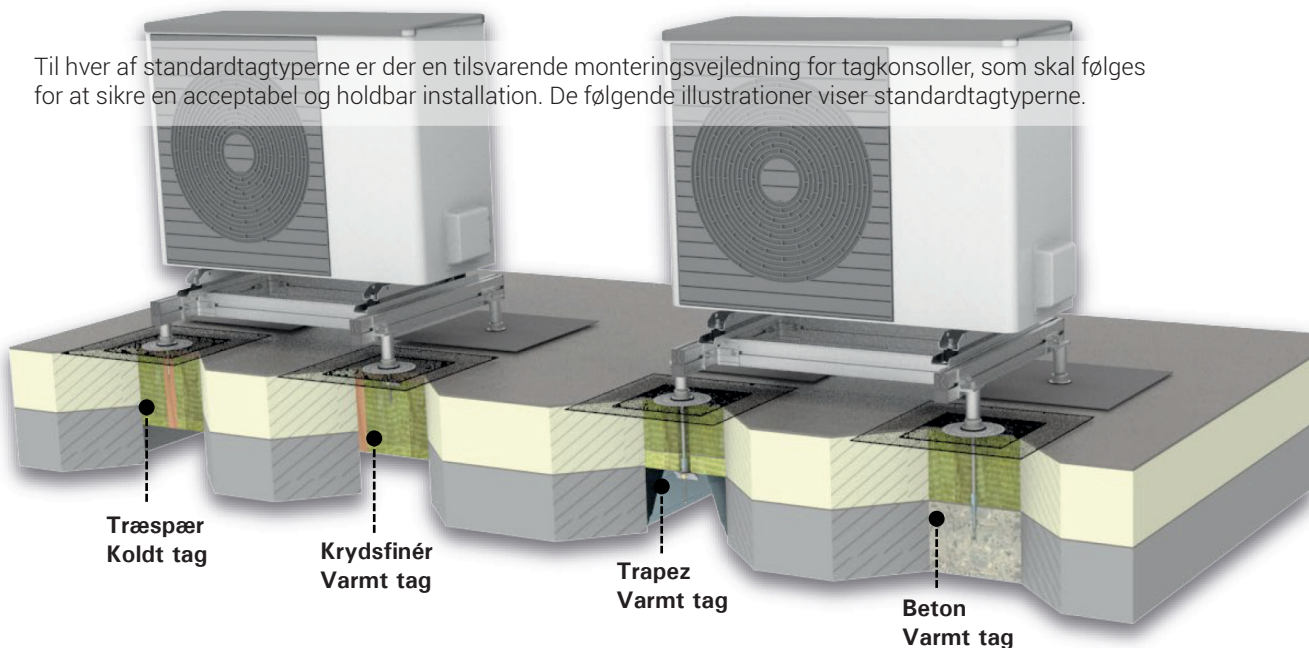
UniMount Type	Dimensioner		
	A [mm]	B [mm] min. eller max.	
2770	600±100	819±10	926±10
2771	600±200	1219±10	1475±10



Tværsnittene i tagkonstruktionerne illustreret til venstre for hhv. varmt tag trapez og træ beskriver de nødvendige hensyn til ankerinstallation. Ved krydsfinér- og beton tagkonstruktioner er denne specifikke tilgang ikke nødvendig.

## 2. Installation af tagkonsoller

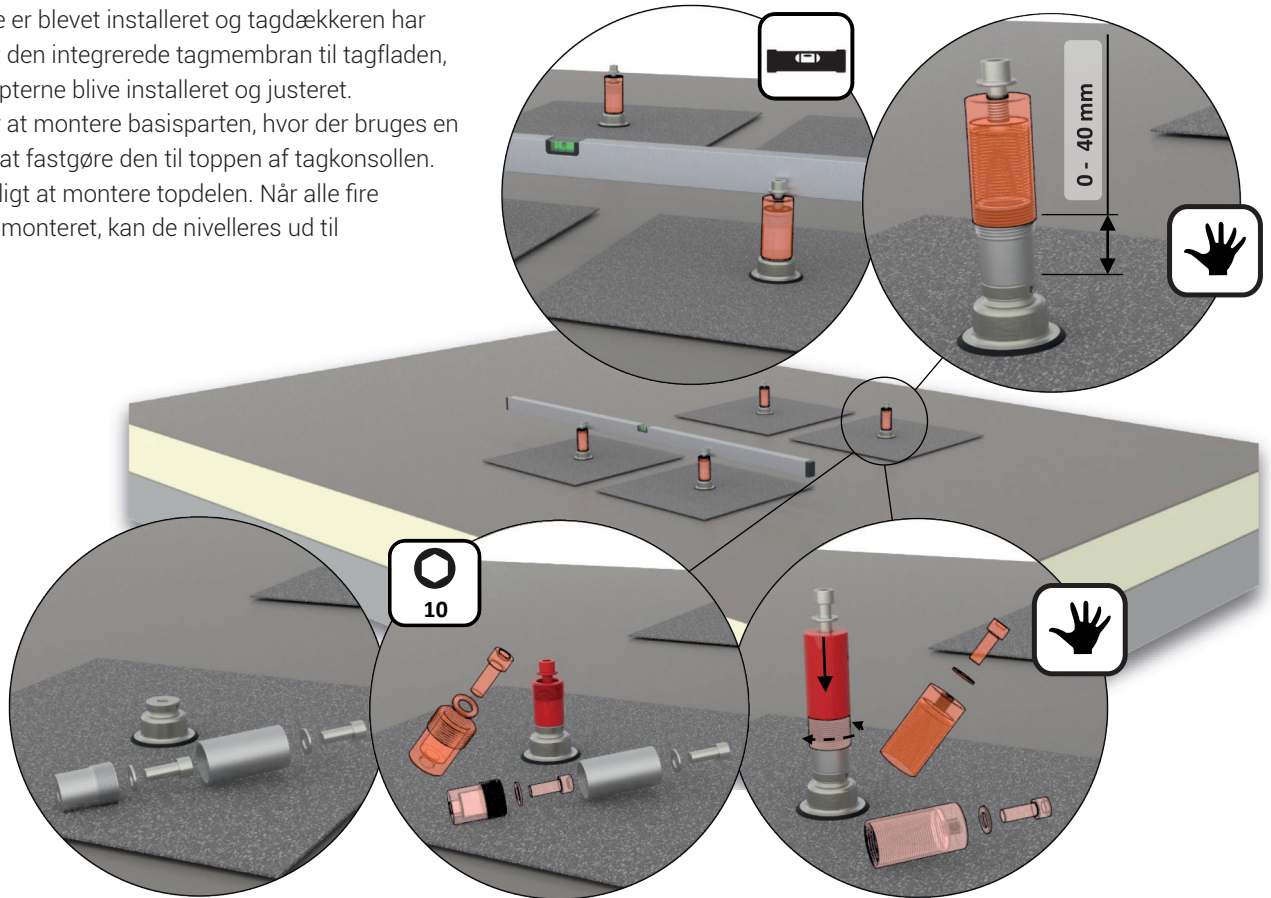
Til hver af standardtagtyperne er der en tilsvarende monteringsvejledning for tagkonsoller, som skal følges for at sikre en acceptabel og holdbar installation. De følgende illustrationer viser standardtagtyperne.



Tagkonsollerne kommer med en integreret tagmembran, og i tilfælde af specielle projektkrav til f.eks. bitumen- eller foliemembraner skal den korrekte membrantype specificeres i samarbejde med FIXNORDIC A/S eller en autoriseret agent.

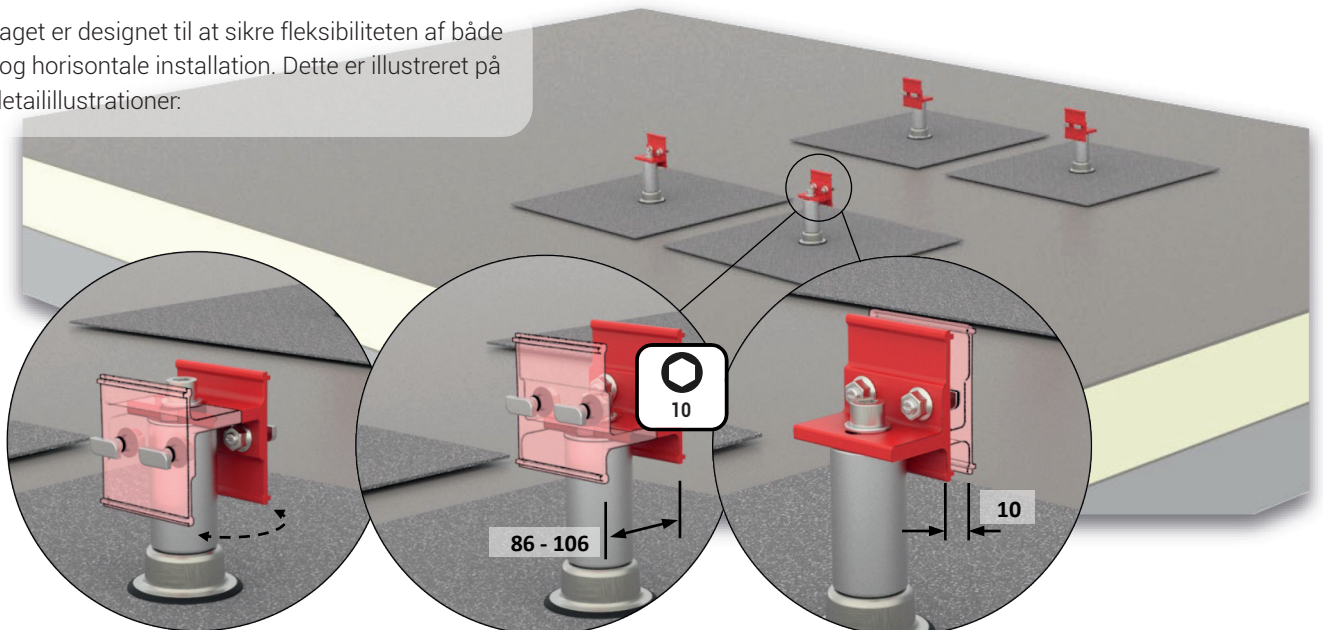
### 3. Stiv højdeudligning af UniMount rammen

Når tagkonsollerne er blevet installeret og tagdækkeren har svejst eller brændt den integrerede tagmembran til tagfladen, kan UniMount adapterne blive installeret og justeret. Det første skridt er at montere basisparten, hvor der bruges en bolt med skive for at fastgøre den til toppen af tagkonsollen. Herefter er det muligt at montere topdelen. Når alle fire konsoladaptere er monteret, kan de nivelleres ud til samme højde.



### 4. Fix point beslag: fleksibilitet og installation

Fix point beslaget er designet til at sikre fleksibiliteten af både den vertikale og horisontale installation. Dette er illustreret på de følgende detailillustrationer:



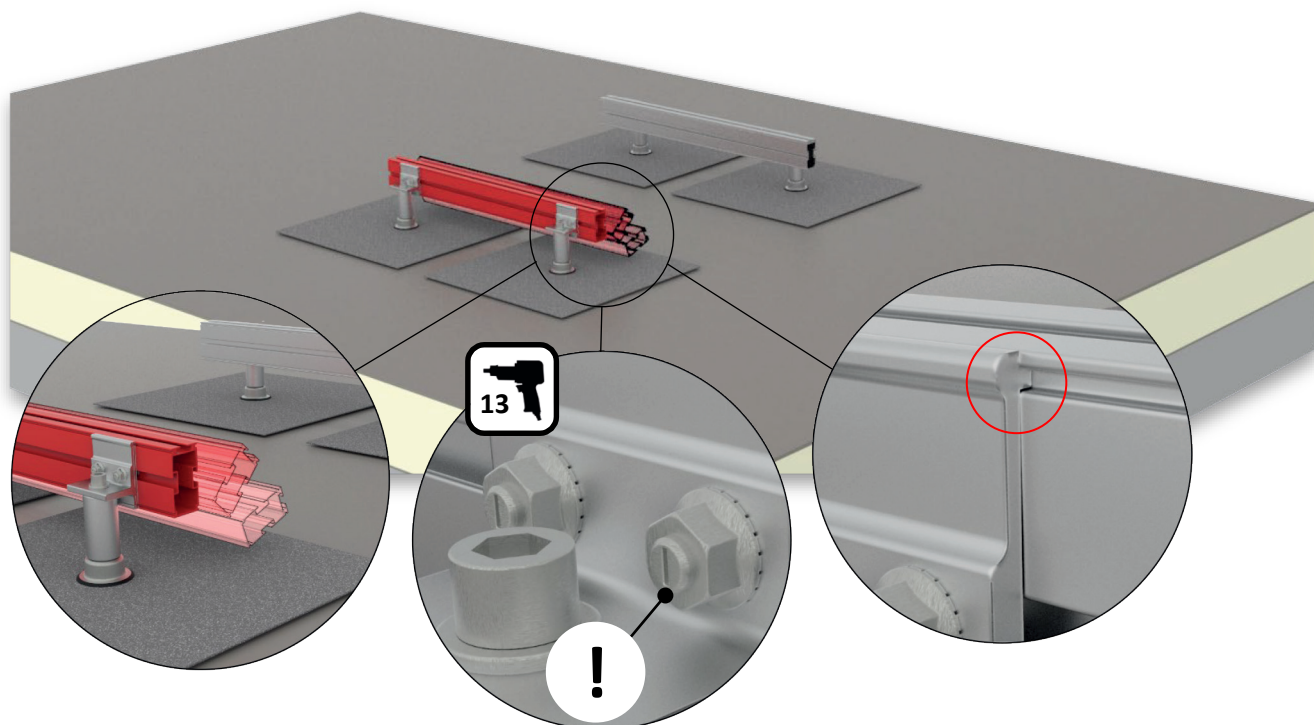
Fix point beslaget kan roteres og forskydes horisontalt, indtil den rette højde og position er opnået.

Det aflange hul i fix point beslaget giver horisontal fleksibilitet.

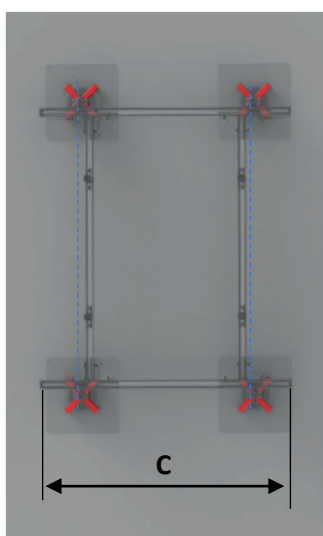


## 5. Installation af bæreprøfiler

Når fix point beslagene er blevet installeret og udnivelleret i deres tiltænkte positioner, er det næste skridt at installere det første sæt bæreprøfiler. Tabellen underneden viser de korrekte dimensioner på længden af prøfilerne.



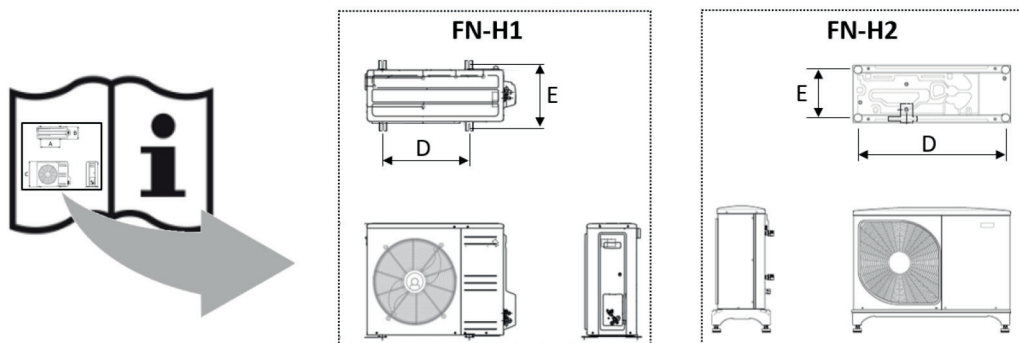
Når den korrekte længde på bæreprøfilerne er valgt, skal prøfilerne sættes sammen med de tilsvarende fix point beslag. Illustrationerne ovenfor viser denne proces, og de detaljerede nærbilleder viser, hvordan de langsgående spor i hvert profil skal justeres til de to forstærkningsribber på fix point beslagene, og til slut hvordan hammerhovedboltene skal fastspændes og orienteres med kærven vinkelret på længderetningen.



UniMount Type	C [mm] Dimension
FN-H1	780
FN-H2	900

## 6. Installation af bæreprøfer (dimensioner)

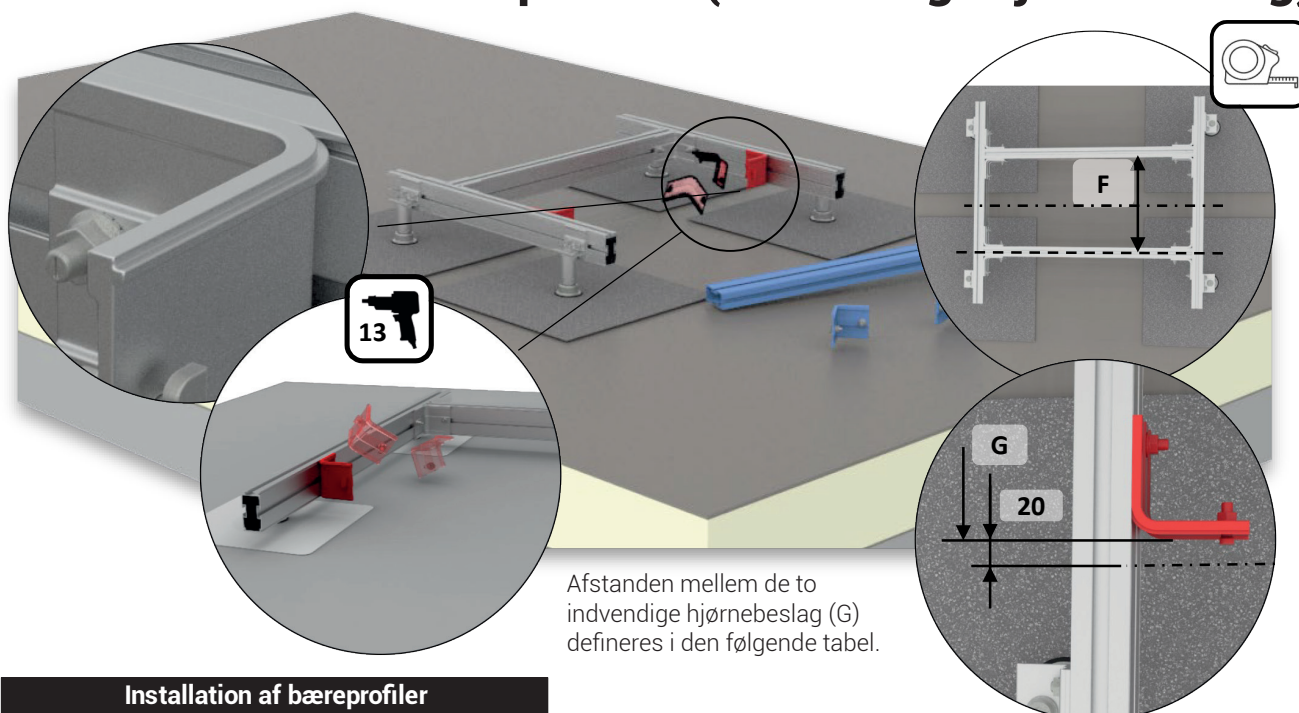
Til installation af de mellemliggende bæreprøfer skal monteringsvejledningen for den relevante varmepumpe checkes for at definere de nuværende ankerpunkter og derefter bestemme centerafstanden mellem de to mellemliggende bæreprøfer. Den følgende tabel definerer referencen mellem varmepumpedimensionerne og UniMount.



Illustrationen viser de dimensioner, der kan findes på varmepumpeproducentens datablad, og hvor dimensionen (E) er relevant for positioneringen af de mellemliggende bæreprøfer.

UniMount Type	Varmepumpe		UniMount	
	Dybde på enhed	Profil C - C (F)	Varmpumpeadapter C - C (D)	
FN-H1	E	E - 73	D	
FN-H2	E	E + 50	D	

## 7. Installation af bæreprøfer (indvendigt hjørnebeslag)



Afstanden mellem de to indvendige hjørnebeslag (G) defineres i den følgende tabel.

Installation af bæreprøfer	
Profil-centermål [mm]	Indvendig hjørneafstand (G) [mm]
F	F - 2 x 20 mm

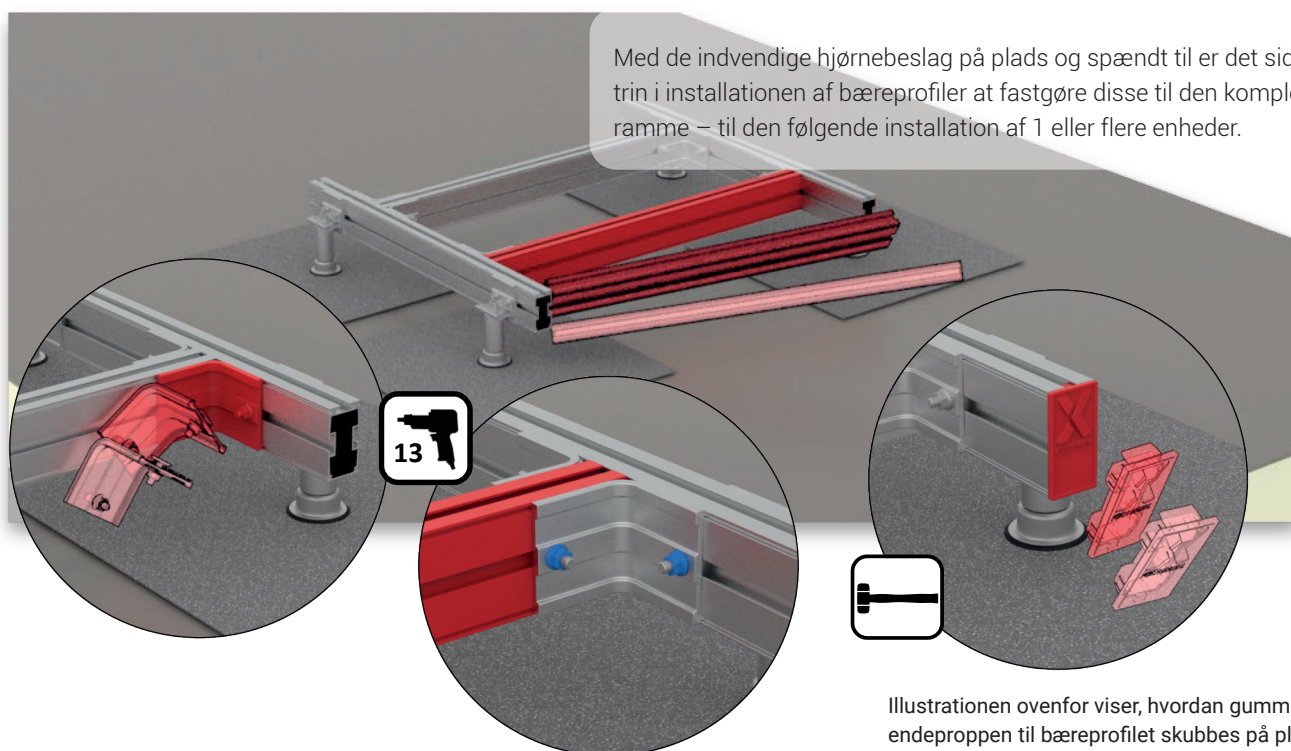
Bæreprøfer og mellemliggende profiler samles med 4 indvendige hjørnebeslag pr. mellemliggende profil. De indvendige hjørnebeslag har forstærkningsribber ligesom fix point beslaget og samlebeslaget, og disse skal matches med de tilsvarende spor i bæreprøferne. De følgende illustrationer viser kravene til installation af det indvendige hjørnebeslag og bæreprøferne.

Til begge rammestørrelser skal de to bæreprøfer placeres symmetrisk i forhold til de installerede mellemliggende profiler som illustreret ovenfor, hvor dimensionen (F) passer til dimensionen (E).

## Specifikke installationstrin for rammetype FN-H1

De to typer standard UniMount-rammer er designet til at tilbyde et let og fleksibelt interface til markedets to mest kendte industri-standarder for fødder til varmepumper. De følgende sider beskriver de specifikke installationstrin for de to typer.

### 8. Installation af bæreprofiler (fiksering)



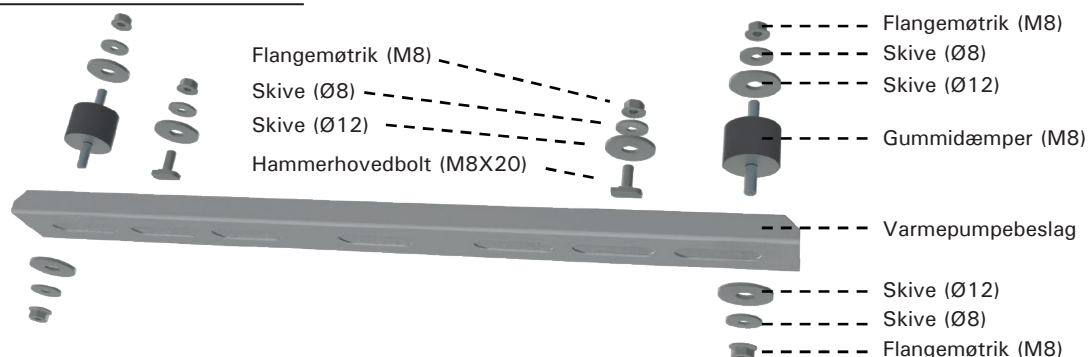
Bæreprofilet fastgøres til de installerede indvendige hjørner ved at spænde hammerhovedbolten samtidigt med at det sikres, at kærven er orienteret korrekt. For at færdiggøre fikseringen skal de to manglende interne hjørner monteres, 1 stk. per endeprofil.

Illustrationen ovenfor viser, hvordan gummi-endeproppen til bæreprofilet skubbes på plads. Dette er det sidste trin i basisinstallationen af systemet.



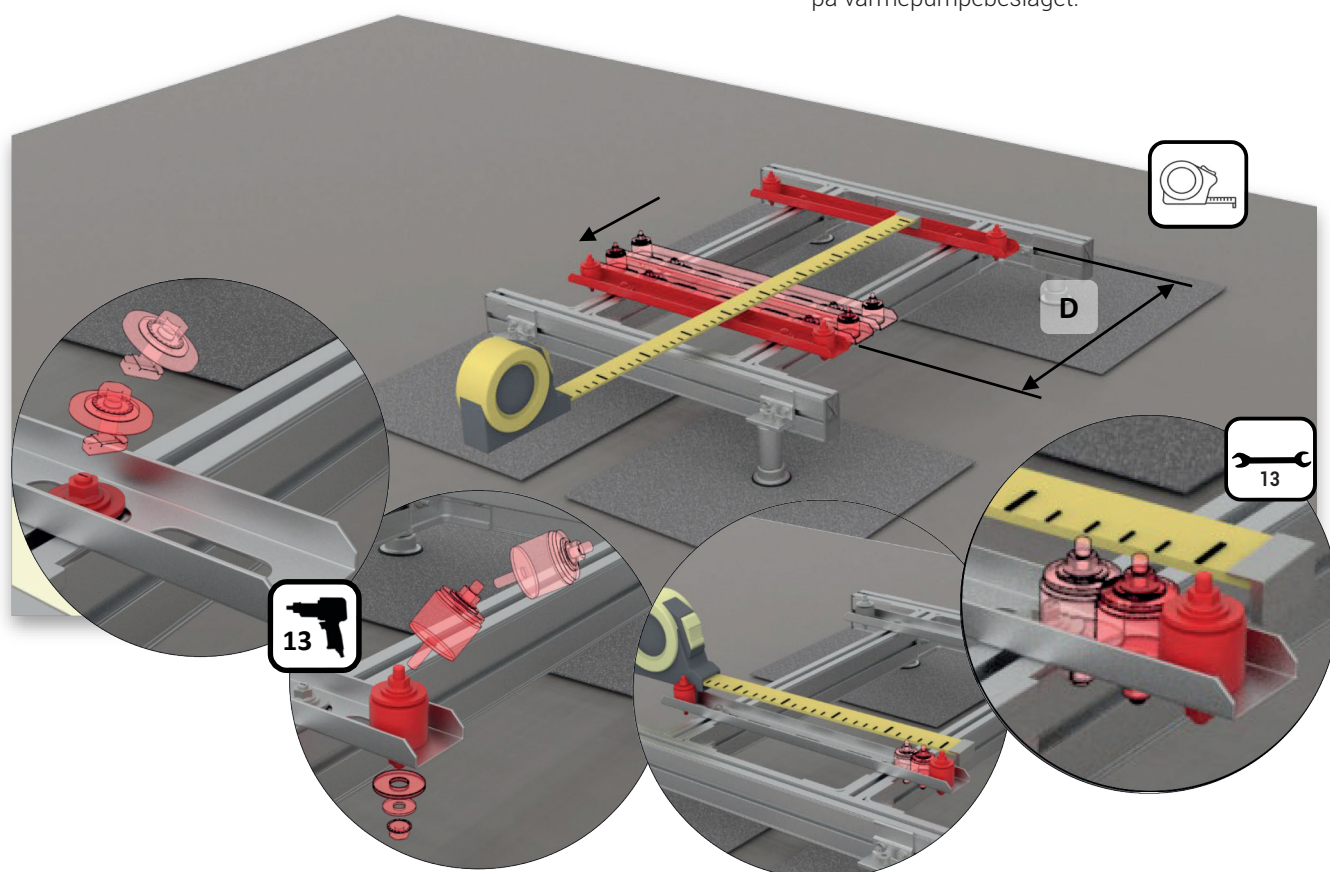
## 9. Installation af varmepumpebeslag (FN-H1)

### Varmepumpebeslag -dele



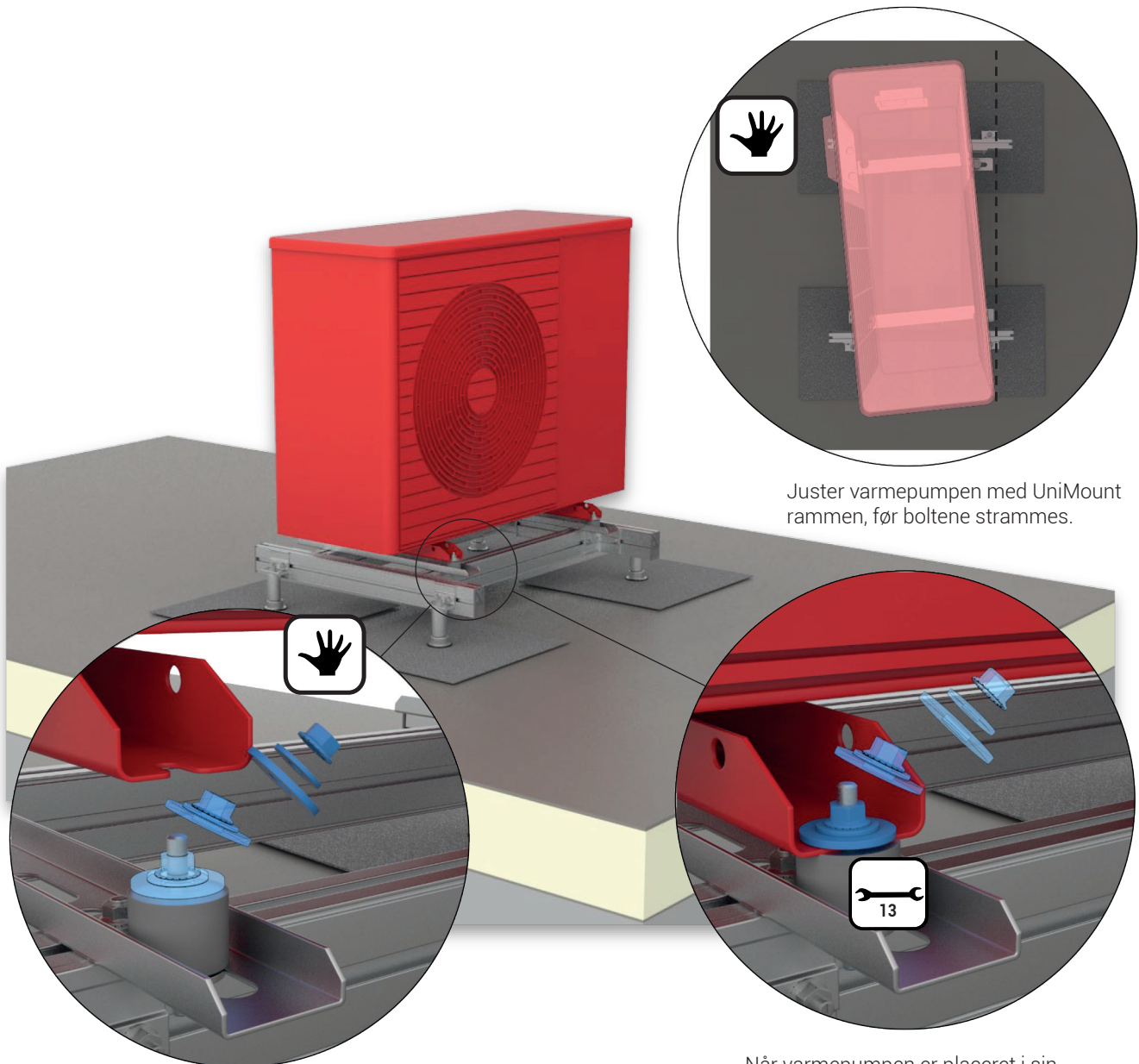
De to varmepumpebeslag skal placeres med en centerafstand, der svarer til dimensionen (D), som er defineret i installationstrin 6.

Når varmepumpebeslagene er fikseret, skal gummidæmperne til varmepumpen installeres på varmepumpebeslaget.



## 10. Installation af varmepumpe (FN-H1)

Sidste trin i UniMount installationen er at installere selve varmepumpen, og dette trin gøres let ved at fastgøre gummerdæmperinterfacet til varmepumpens monteringsfødder.



Juster varmepumpen med UniMount rammen, før boltene strammes.

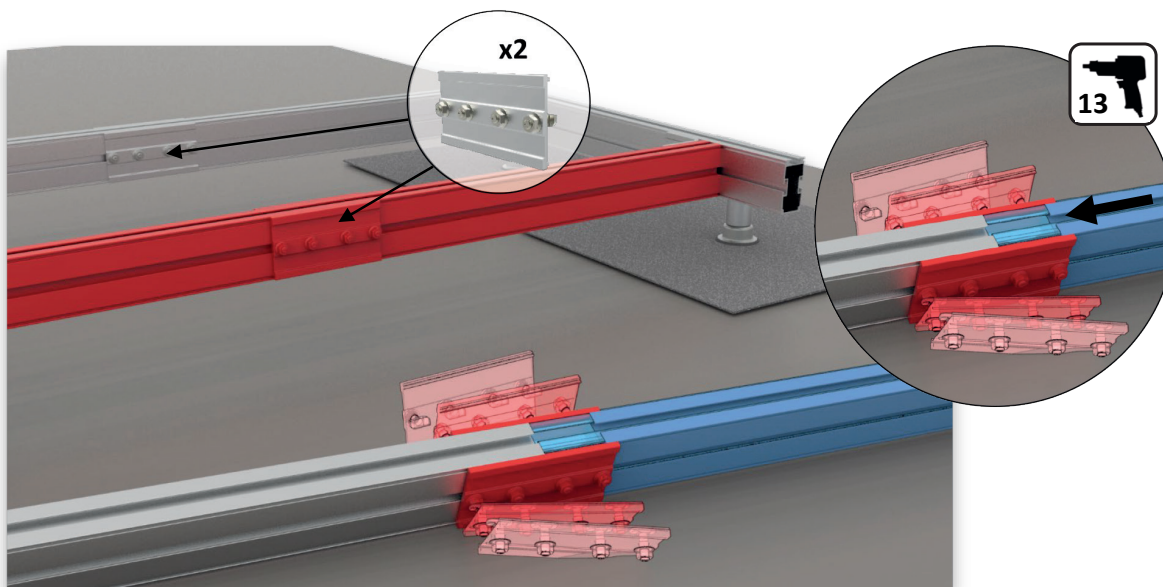
Før varmepumpen sættes i position, skal møtrikken og skiverne fjernes.

Når varmepumpen er placeret i sin endelige position, sættes skiverne på igen, og flangemøtrikken strammes.

## Specifik installation trin for trin for rammetype FN-H2

### 11. Montage af bæreprøfiler (samles)

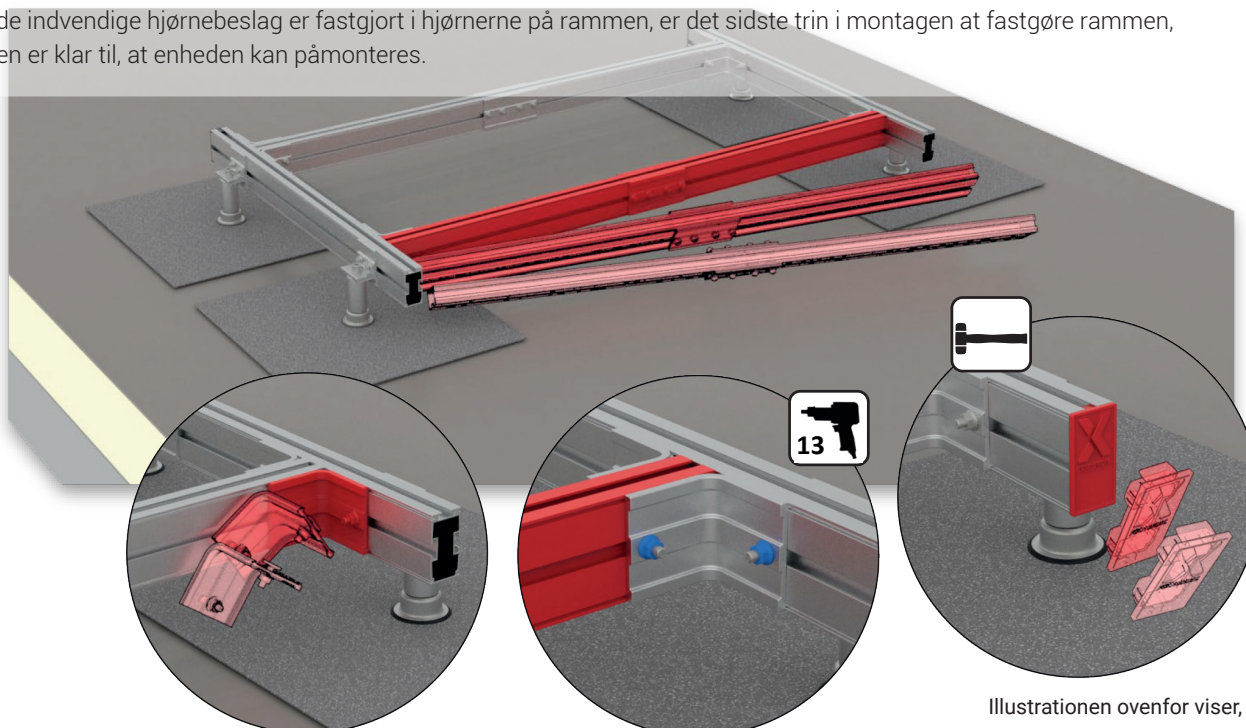
De følgende installationstrin beskriver installationen af varmepumper, som er typisk for større enheder.



Før bæreprøfilerne kan samles til en ramme, skal længdeprofilerne samles på midten med 2 stykker samlebeslag, hvor de mødes.

### 12. Montage af bæreprøfiler

Når de indvendige hjørnebeslag er fastgjort i hjørnerne på rammen, er det sidste trin i montagen at fastgøre rammen, så den er klar til, at enheden kan påmonteres.

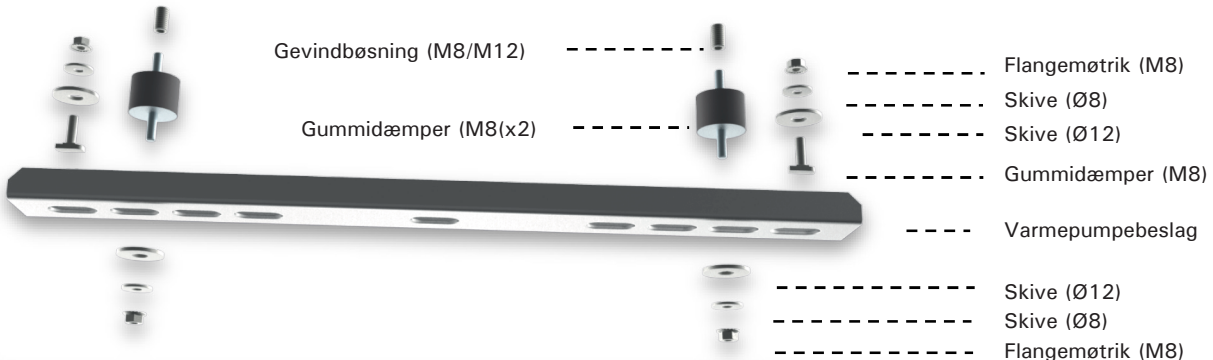


Bæreprøfilerne bliver stivet af med de indvendige hjørnebeslag, som fikseres med hammerhovedbolte imens man sikrer, at kærven vender rigtigt. Den sidste fastgørelse består i at montere de sidste to indvendige hjørnebeslag, 1 stk. per endeprofil.

Illustrationen ovenfor viser, hvordan gummiendepopperne, som er det sidste trin i montagen, skubbes på plads.

## 13. Installation af varmepumpebeslag (FN-H2)

### Varmepumpebeslag -dele

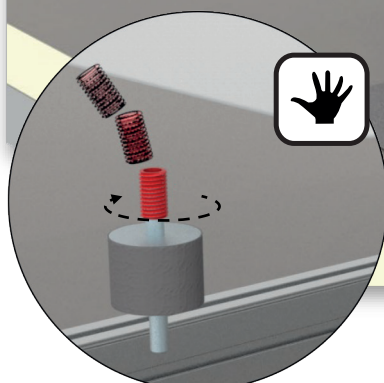


De to varmepumpebeslagprofiler skal monteres på varmepumpen før installation på UniMount-rammen.

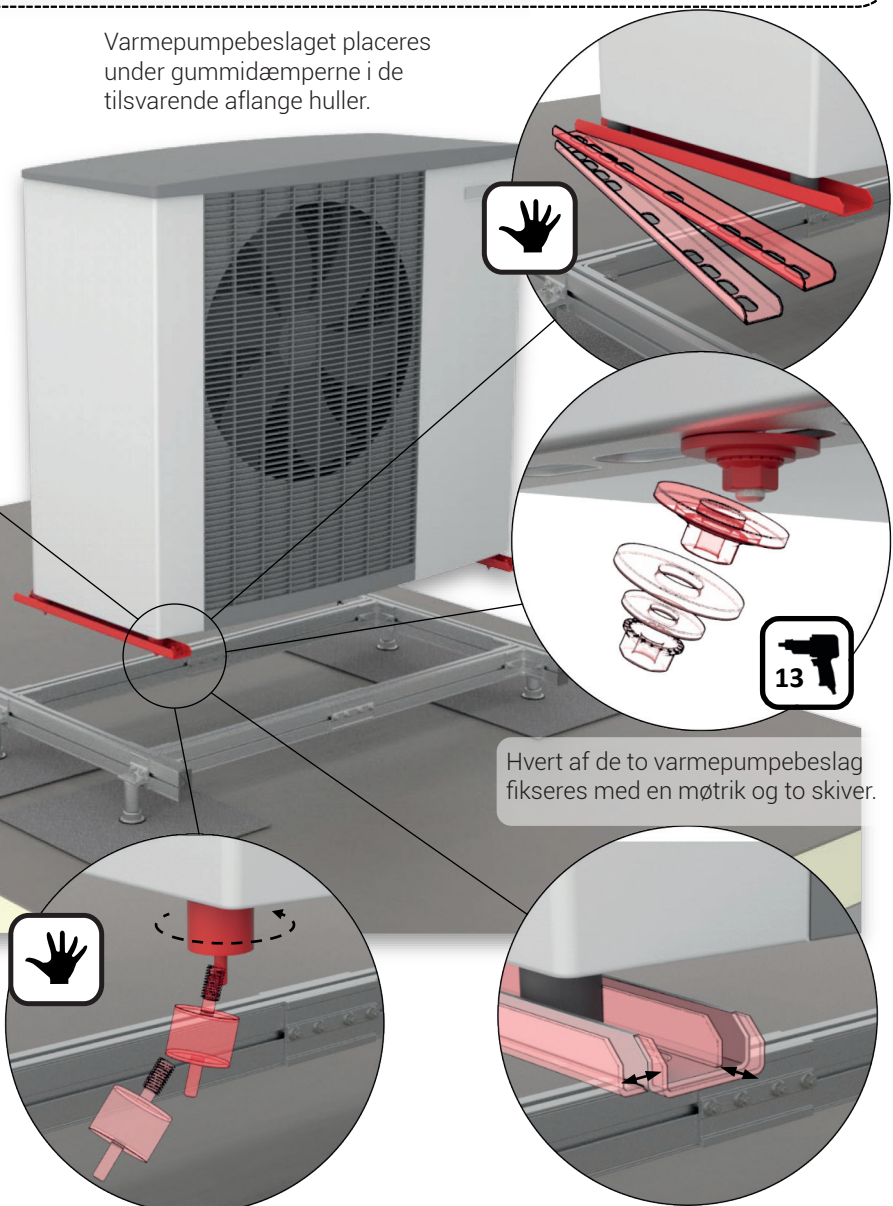
Varmepumpebeslaget placeres under gummidæmperne i de tilsvarende aflange huller.



Første trin er at fjerne alle 4 installationsfødder fra varmepumpen.



Gevindbøsningen (M8/M12) monteres på gummidæmperen før installation på varmepumpen.



Hvert af de to varmepumpebeslag fikses med en møtrik og to skiver.

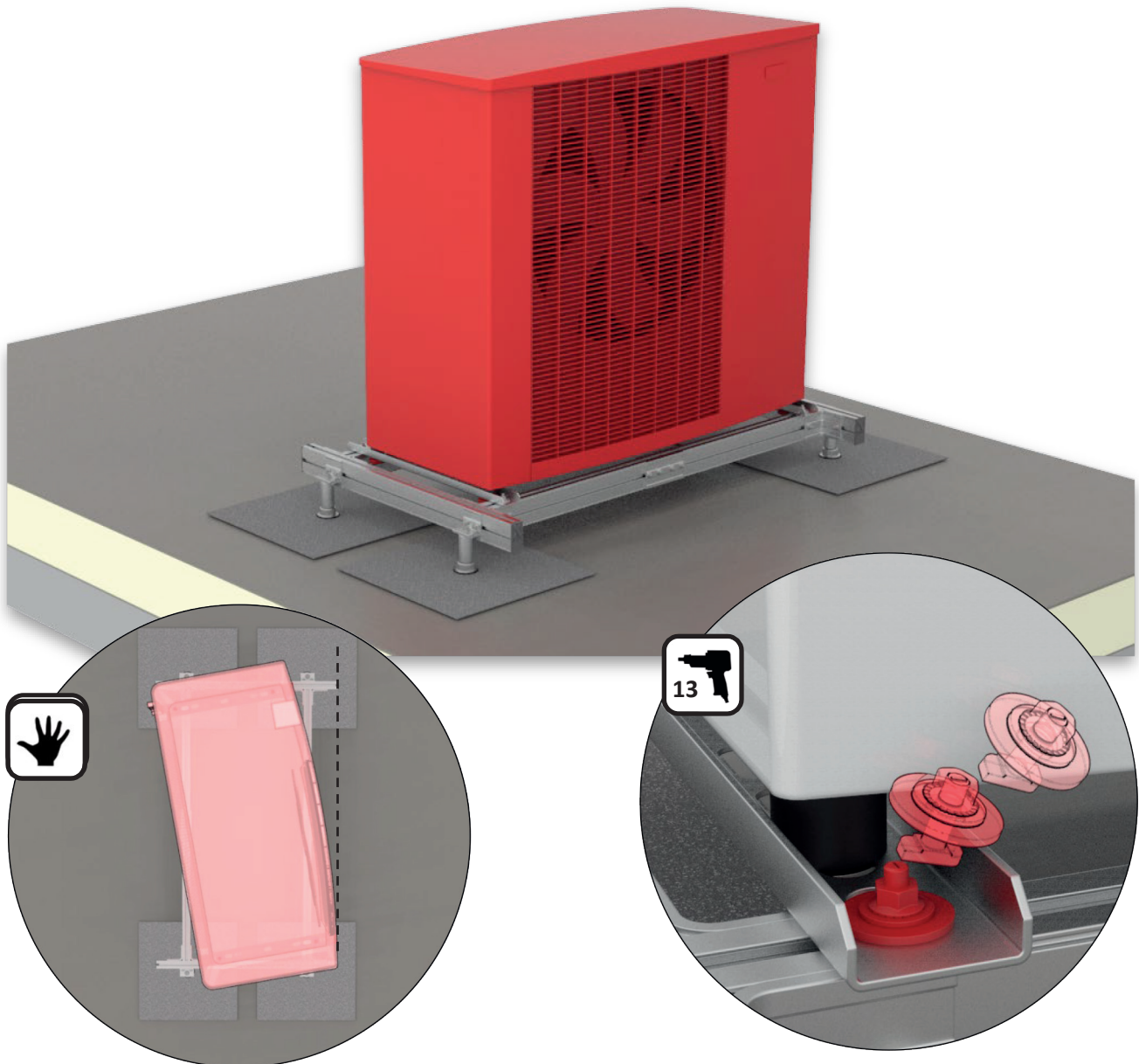
Med varmepumpefødderne afmonteret kan gummidæmperen skrues ind i M12 hullerne på varmepumpen.

Varmepumpebeslagets position kan justeres i de brede, aflange huller.



## 14. Installation af varmepumpe (FN-H2)

Når begge varmepumpebeslag er gjort fast til varmepumpen, kan den fastgøres endeligt til UniMount rammen.



Juster varmepumpen med UniMount rammen, før den gøres endeligt fast.

Når varmepumpen er sat i sin endelige position, indsættes hammerhovedbolten, skiverne og møtrikken i bæreprøfilen gennem det aflange hul i varmepumpebeslaget.

