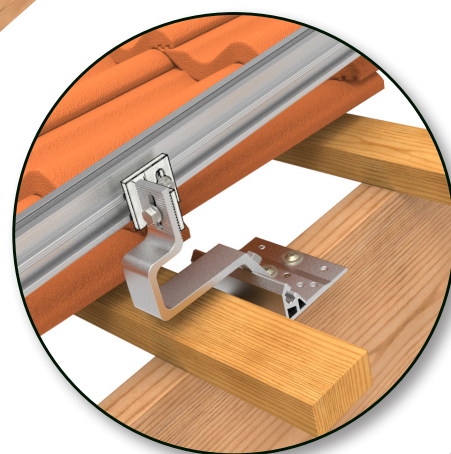
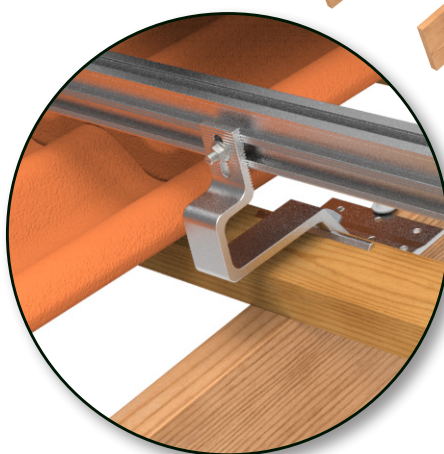
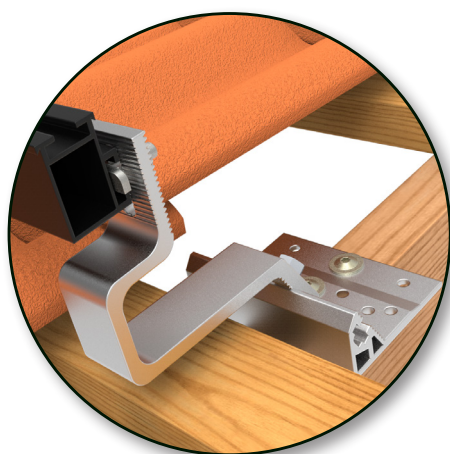
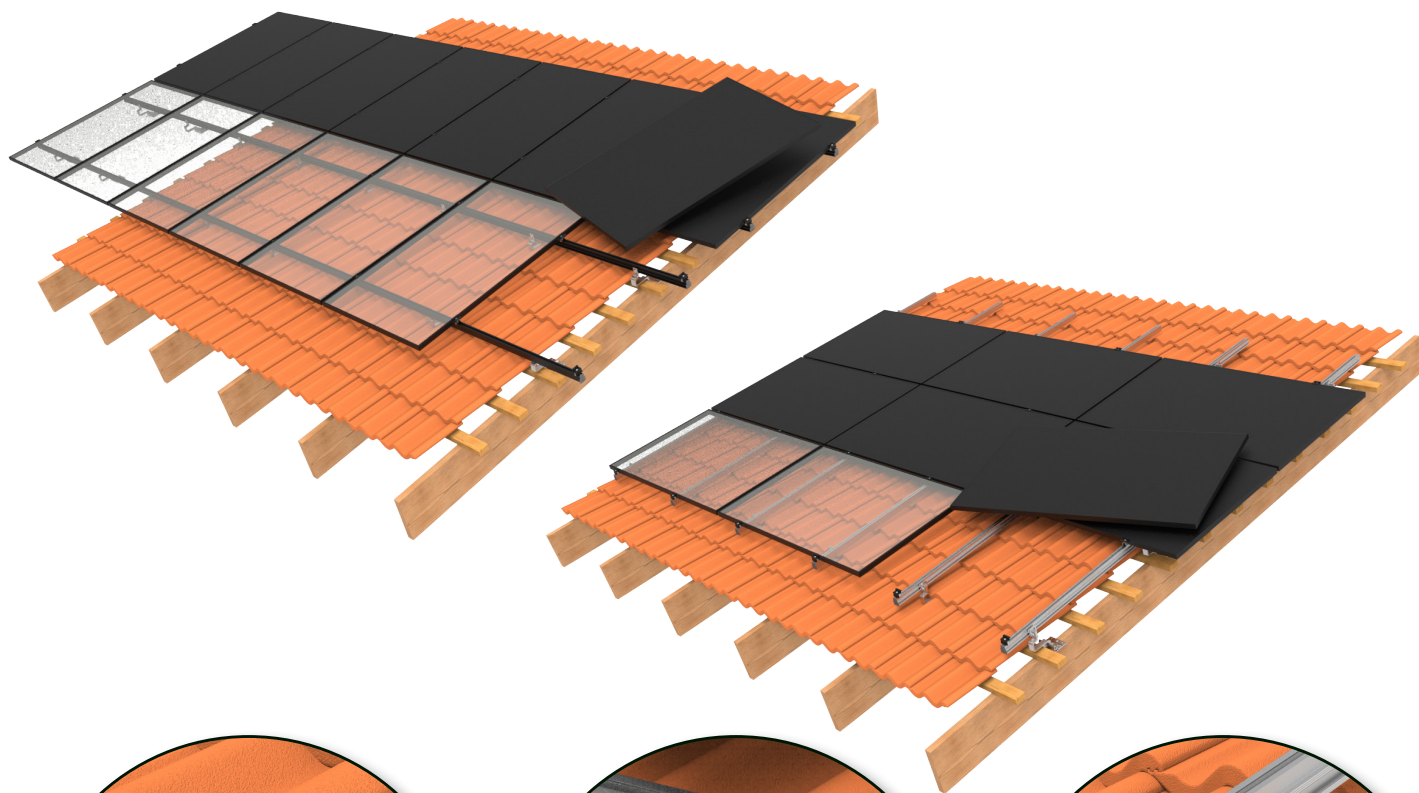


# DACHHAKENSYSTEM Von FIXNORDIC



FIXNORDIC.DK



## DATENBLATT

Dachhakensystem  
Von Fixnordic

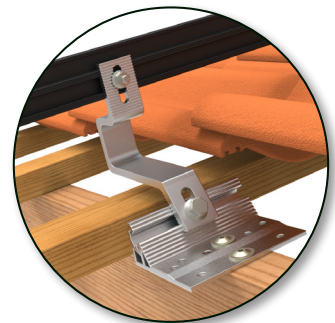
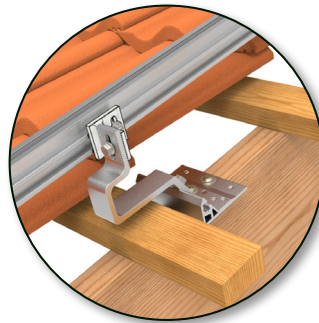
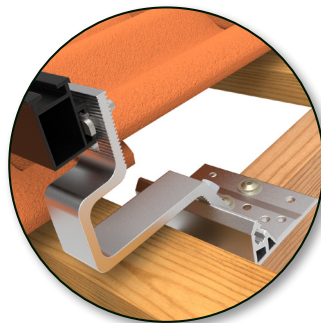
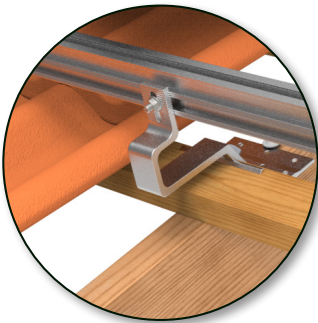
## PRODUKTBESCHREIBUNG

### FIXNORDIC Dachhakensystem

**Das Dachhakensystem ist ein flexibles Montagesystem für die Installation von PV-Anlagen auf geneigten Dachflächen mit Ziegel oder ziegelähnlichen Dacheindeckungen**

Das Dachhakensystem ist mit einer Reihe von verschiedenen Details ausgestattet, die zu einer großen Flexibilität sowohl bei der Installation als auch bei der Gestaltung der jeweiligen Anlage beitragen. Darüber hinaus wurde auch darauf geachtet, dass die fertige Installation ein professionelles und sauberes Ergebnis liefert.

- Es sind sowohl rohe als auch schwarzeloxierte Aluminiumtragschienen erhältlich
- Stehende und liegende Panele können gestaltet werden
- Eine visuelle Abschirmung der Dachhaken gegen den Traufenfuß kann erfolgen
- Eingebaute Horizontalverstellung zur Positionierung im Verhältnis zu den Dachsparren
- Es gibt eine eingebaute Einstellmöglichkeit senkrecht zum Dach



## ANWENDUNG/PLANUNG

Bei der Anwendung und Planung von Montagearbeiten mit dem FIXNORDIC Dachhakensystem ist darauf zu achten, dass die Befestigung an jedem Dachsparren erfolgt, wobei als Richtwert mit Spannweiten bis zu ca. 1200 mm gearbeitet werden kann.

Unter diesen Bedingungen werden die mechanischen Belastungen der PV-Anlage durch Schnee und Wind für eine typische Auslegungssituation in Dänemark für eine Villa oder einen niedrigeren Gebäudetyp normalerweise erfüllt. Bei exponierten Stellen, höheren Gebäuden oder Sonderkonstruktionen sollte eine genauere Prüfung der tatsächlichen Verhältnisse erfolgen, ebenso wie die Auswahl der Schrauben und die Befestigung nach allgemein anerkannten Regeln.

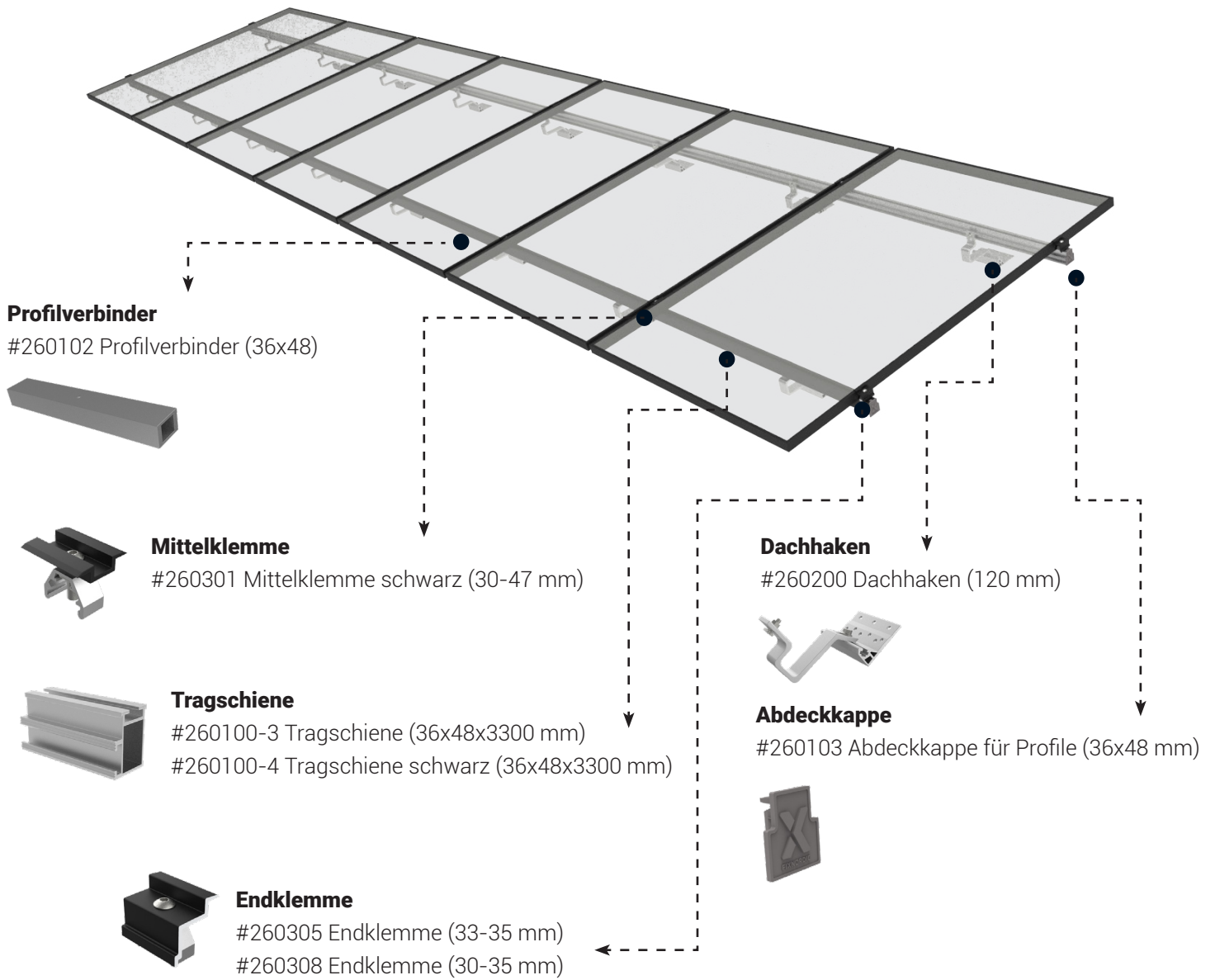
## MATERIALIEN

Dachhaken:	Aluminium 6060/6063-T5
Diverse Winkelverbinder:	Aluminium 6060/6063-T5
Panelklemmen:	Aluminium 6060/6063-T5*
Tragschienen:	Aluminium 6060/6063-T5*
Profilverbinder:	Aluminium 6060/6063-T5
Diverse Bolzen und Mutter:	Edelstahl AISI 304 (A2-70)

*\*Die beschichteten Komponenten werden schwarzeloxiert geliefert*



## WARENUMMERÜBERSICHT (firstparallele Tragschienen)

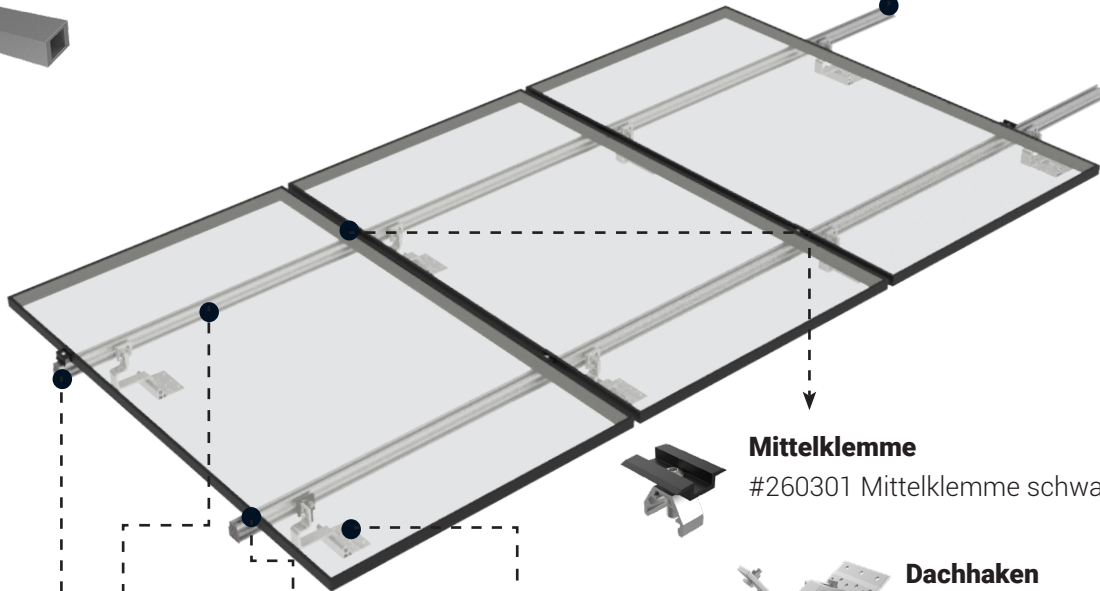
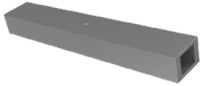




## WARENUMMERÜBERSICHT (Tragschienen senkrecht zum First)

### Profilverbinder

#260102 Profilverbinder (36x48)



### Mittelklemme

#260301 Mittelklemme schwarz (30-47 mm)



### Endklemme

#260305 Endklemme (33-35 mm)

#260308 Endklemme (30-35 mm)



### Dachhaken

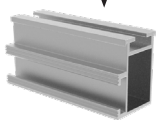
#260200 Dachhaken (120 mm)



### Tragschiene

#260100-3 Tragschiene (36x48x3300 mm)

#260100-4 Tragschiene schwarz (36x48x3300 mm)



### Abdeckkappe

#260103 Abdeckkappe für Profile (36x48 mm)



### Horizontale Dachhalterung

#260404 Horizontale Dachhalterung

